



**BC174E**  
**BC254E**

**STRING-TRIMMER**  
**DEBROUSSAILLEUSE**  
**BENZINTRIMMER**  
**TAGLIAERBA A MOTORE**  
**CORTADOR DE HIERBA**

---

## Introduction

Thank you for choosing our ZENOAH String Trimmer.

This manual is for you to get familiar with the operation of your unit. Please read it carefully and understand the contents of it fully before starting operation.

Should you have any question about this manual, please contact your dealer. Due to the modification on the specifications or others, the contents of this manual are subject to change without notice.

---

## Introduction

Nous vous remercions sincèrement d'avoir acquis notre Débroussailleuse ZENOAH.

Ce manuel d'instructions vous permettra de vous familiariser avec le fonctionnement de cet appareil. Nous vous recommandons de lire avec soin le contenu de ce manuel avant de commencer vos travaux. Au cas où vous avez des questions à poser au sujet de ce manuel, n'hésitez pas de prendre contact avec votre négociant.

A cause des modifications concernant les spécifications ou autres données, le contenu de ce manuel est sujet à des changements sans préavis.

---

## Contents

1. Precautions . . . . .	3
2. Name of Major Parts . . . . .	5
3. Assembly. . . . .	7
4. Cutting Head . . . . .	8
1) Manual cord head . . . . .	8
2) Auto nylon cord head (Optional accessory) . . . . .	9
3) Steel blade . . . . .	10
5. Operation . . . . .	11
1) Fueling . . . . .	11
2) Hot engine starting . . . . .	11
3) Cold engine start . . . . .	12
4) How to use. . . . .	13
5) Adjustment of idling speed . . . . .	13
6. Maintenance & Storage. . . . .	14
1) After use . . . . .	14
2) 10 hours . . . . .	14
3) Storage . . . . .	14
7. Troubleshooting. . . . .	15
8. Specifications . . . . .	17

---

## Table des matières

1. Précautions . . . . .	3
2. Désignation des pièces principales . . . . .	6
3. Montage . . . . .	7
4. Tête de coupe . . . . .	8
1) Tête de coupe . . . . .	8
2) Tête de cordon en nylon automatique (accessoire en option) . . . . .	10
3) Lame en acier . . . . .	
5. Fonctionnement . . . . .	11
1) Carburant . . . . .	11
2) Démarrage à chaud . . . . .	11
3) Démarrage à froid. . . . .	12
4) Mode d'emploi . . . . .	13
5) Réglage de la vitesse de marche au ralenti . . . . .	13
6. Entretien & Mise au dépôt. . . . .	14
1) Après l'usage. . . . .	14
2) 10 heures. . . . .	14
3) Dépôt. . . . .	14
7. Dépannage . . . . .	15
8. Caractéristiques techniques . . . . .	17

## Einleitung

Vielen Dank für Ihre Wahl dieses ZENOAH-Benzintrimmer.

Diese Bedienungsanleitung soll Sie mit dem Betrieb des Gerätes vertraut machen. Bitte lesen Sie die Bedienungsanleitung aufmerksam durch und machen Sie sich dessen Inhalt zu eigen, bevor Sie mit dem Betrieb beginnen.

Wenn Sie irgendetwas in der Bedienungsanleitung nicht verstehen, wenden Sie sich bitte an unseren Händler. Weil unter Umständen an dem Gerät Änderungen durchgeführt wurden, stimmt vielleicht der Inhalt dieser Bedienungsanleitung an manchen Stellen nicht mehr. Wir bitten Sie, dies zu beachten.

## Introduzione

Vi ringraziamo sinceramente per aver acquisito la Tagliaerba a motore ZENOAH.

Questo manuale vi permetterà di familiarizzarvi con il funzionamento di questa macchina. Si raccomanda quindi di leggere con cura questo manuale per comprendere completamente il suo contenuto prima di iniziare il lavoro.

Se avete dei dubbi riguardanti questo manuale, vi preghiamo di prendere contatto con il vostro negoziante. A causa di modificazioni riguardanti i dati caratteristici od altri dati, il contenuto di questo manuale è soggetto a dei cambiamenti senza preavviso.

## Introducción

Le estamos muy agradecidos por haber seleccionado nuestra Podadera Cortador de hierba ZENOAH.

Este manual se propone familiarizarle con la operación de esta unidad. Léalo con sumo cuidado antes de intentar cualquier operación.

En caso de dudar sobre el contenido de este manual, póngase en contacto con nuestro distribuidor.

Debido a la introducción de modificaciones, el contenido de este manual está sujeto a cambios sin previo aviso.

## Inhaltsverzeichnis

1. Vorsichtsmaßnahmen . . . . .	4
2. Bezeichnung der wichtigen Teile . . . . .	6
3. Zusammenbau . . . . .	7
4. Schneidkopf . . . . .	8
1) Manueller Seilkopf . . . . .	8
2) Automatischer Nylonseilkopf (Sonderzubehör) . . . . .	9
3) Stahlblatt . . . . .	10
Bedienung . . . . .	11
1) Auftanken . . . . .	11
2) Starten bei Betriebswärmer Maschine . . . . .	11
3) Kaltstart . . . . .	12
4) Verwendung . . . . .	13
5) Einstellung der Leerlaufdrehzahl . . . . .	13
6. Wartung und Lagerung . . . . .	14
1) Nach der Benutzung . . . . .	14
2) 10 Stunden . . . . .	14
3) Lagerung . . . . .	14
7. Störungssuche . . . . .	15
8. Technische Daten . . . . .	17

## Indice

1. Precauzioni . . . . .	4
2. Nomenclature dei pezzi Maggiori . . . . .	6
3. Montaggio . . . . .	7
4. Testa di taglio . . . . .	8
1) Testa di cordone Manuale . . . . .	8
2) Testa di cordone in nailon automatica (accessorio in opzione) . . . . .	9
3) Lama di acciaio . . . . .	10
5. Funzionamento . . . . .	11
1) Pieno di miscela . . . . .	11
2) Avviamento a motore caldo . . . . .	11
3) Avviamento a motore Freddo . . . . .	12
4) Come usare . . . . .	13
5) Regolazione della velocità di marcia al minimo . . . . .	13
6. Manutenzione & Messa al deposito . . . . .	14
1) Dopo l'uso . . . . .	14
2) 10 ore . . . . .	14
3) Despesito . . . . .	14
7. Localizzazione guasti . . . . .	16
8. Caratteristiche tecniche . . . . .	18

## Contenido

1. Precauciones . . . . .	4
2. Nombre de las piezas Principales . . . . .	6
3. Montaje . . . . .	7
4. Cabezal cortador . . . . .	8
1) Cabezal de cordón manual . . . . .	8
2) Cabezal de cordón de nylon automático (Accesorio opcional) . . . . .	9
3) Hoja de acero . . . . .	10
5. Operación . . . . .	11
1) Suministro de combustible . . . . .	11
2) Arranque del motor caliente . . . . .	11
3) Arranque del motor Frio . . . . .	12
4) Modo de empleo . . . . .	13
5) Reglaje de la velocidad de ralenti . . . . .	13
6. Mantenimiento y almacenaje . . . . .	14
1) Después del uso . . . . .	14
2) 10 horas . . . . .	14
3) Almacenaje . . . . .	14
7. Localización de averías . . . . .	16
8. Especificaciones . . . . .	18

## 1. Precaution

1. Always wear close fitting, protective clothing, especially safety goggles and gloves.
2. Keep bystanders at least 5m away at all time.
3. Start your string-trimmer on a flat firm surface. Do not start on your leg or knee.
4. Keep a firm grip on the handles with both hands at all times.
5. Make sure of your footing and keep your body well-balanced when starting or running the trimmer.
6. Keep your body and clothing away from the trimmer when starting or running.
7. Do not touch or try to stop moving blades with your hand.
8. Always carry the trimmer with the engine stopped and the muffler away from you.
9. Turn the engine off when the trimmer is not in use.
10. Refuel in an open area and if fuel is spilt, wipe it off without fail. Move the trimmer from the refueling area before starting.  
Do not refuel while the engine is hot – let it cool first.
11. Do not allow the muffler to contact dry grass or flammable material. Keep hot muffler away from your body.
12. Do not touch the spark plug during starting or running.
13. Do not run the trimmer in a poorly ventilated place.

## 1. Précautions

1. Toujours porter des vêtements appropriés et des lunettes et gants de sécurité.
2. Eloigner les curieux au moins 4 mètres de l'emplacement des travaux.
3. Faire démarrer le débroussailluse sur une surface bien plate.  
Ne pas démarrer la machine sur ses jambes ou sur ses genoux.
4. Il est recommandé de bien saisir la machine par les poignées avec les deux mains à tout moment.
5. Faire attention à la façon de poser ses pieds et maintenir toujours un bon équilibre lorsque l'on démarre ou que l'on utilise la machine.
6. Eloigner son corps et ses vêtements de la machine lorsque l'on démarre le moteur ou que l'on utilise la machine.
7. Ne pas toucher les lames en mouvement ou d'essayer de les arrêter avec ses mains.
8. Toujours transporter la machine avec le moteur arrêté et le silencieux d'échappement éloigné de soi.
9. Mettre le moteur hors de service lorsque l'on n'utilise pas le taille-buissons.
10. Faire le plein de carburant dans un endroit en plein air et si du carburant s'est échappé, le nettoyer immédiatement.  
Eloigner la machine de l'emplacement où l'on a effectué le plein de carburant avant de démarrer le moteur.  
Ne pas faire le plein lorsque le moteur est encore chaud. Le laisser refroidir tout d'abord.
11. Ne pas laisser le silencieux d'échappement entrer en contact avec de l'herbe séchée ou un matériau inflammable. Eloigner le silencieux d'échappement de soi.
12. Ne pas toucher la bougie au cours du démarrage ou de la marche du moteur.
13. Ne pas utiliser la machine dans un endroit mal ventilé.

## 1. Vorsichtsmaßnahmen

1. Tragen Sie immer eine enganliegende Schutzkleidung, besonders Schutzbrille und Handschuhe.
2. Achten Sie darauf, daß Zuschauer immer mindestens 5m vom Gerät entfernt stehen.
3. Den Benzintrimmer auf einer ebenen, festen Oberfläche starten. Nicht auf den Beinen oder auf dem Knie starten.
4. Immer beide Griffe fest mit den Händen halten.
5. Achten Sie auf einen festen Stand und auf eine gute Körperbalance, wenn Sie das Gerät starten oder betreiben.
6. Halten Sie Körper und Kleidung von dem Gerät entfernt, wenn Sie es starten oder betreiben.  
Die laufenden Schneidblätter dürfen nicht mit der Hand berührt oder gestoppt werden.
8. Beim Transportieren des Gerätes immer den Motor ausschalten und den Auspuff von Ihnen weghalten.
9. Den Motor immer ausschalten, wenn das Gerät nicht in Gebrauch ist.
10. Kraftstoff nur im Freien nachfüllen. Wenn Kraftstoff verschüttet wird, muß dieser unbedingt abgewischt werden. Vor dem Starten das Gerät von dem Ort entfernen, an dem der Kraftstoff eingefüllt wurde. Den Kraftstoff nicht bei heißem Motor nachfüllen. Den Motor zuerst abkühlen lassen.
11. Der Auspuff darf nicht mit trockenem Gras oder entzündbarem Material in Kontakt kommen. Den Auspuff immer von Ihrem Körper entfernt halten.  
Beim Starten oder während des Betriebs dürfen Sie nicht die Zündkerze anlangen.
13. Das Gerät nicht an einem Ort mit schlechter Belüftung laufen lassen.

## 1. Precauzioni

1. Portare sempre dei vestiti appropriati, degli occhiali e dei guanti di sicurezza.
2. Allontanare gli spettatori 5 metri almeno dal luogo dei lavori.
3. Avviare la Tagliaerba a motore su una superficie solida e piana. Non avviare mai la macchina mettendola sulle gambe od i ginocchi.
4. Mantenere bene le impugnature con le due mani ad ogni momento.
5. Fare attenzione ad avere un buon appoggio e mantenere un buon equilibrio quando si avvia o si utilizza la cimatrice.
6. Allontanare il suo corpo ed i sui vestiti dalla macchina quando essa viene avviata o è in funzionamento.
7. Non toccare le lame in movimento o provare di fermarle con le mani.
8. Portare sempre la macchina col motore interrotto e con la marmitta lontana da se.
9. Interrompere la marcia del motore quando la cimatrice non viene usata.
10. Fare il pieno di carburante in un luogo aperto e se del carburante viene versato fuori, pulire immediatamente. Allontanare la cimatrice dal luogo dove il pieno è stato effettuato prima di avviare il motore.  
Non effettuare mai il pieno di carburante mentre il motore è ancora caldo. Lasciarlo raffreddarsi prima.
11. Non lasciare la marmitta entrare in contatto con dell'erba secca o del materiale infiammabile. Allontanare la marmitta del suo corpo.
12. Non toccare la candela durante l'avviamento od il funzionamento della macchina.
13. Non lasciare la cimatrice funzionare in un luogo mal ventilato.

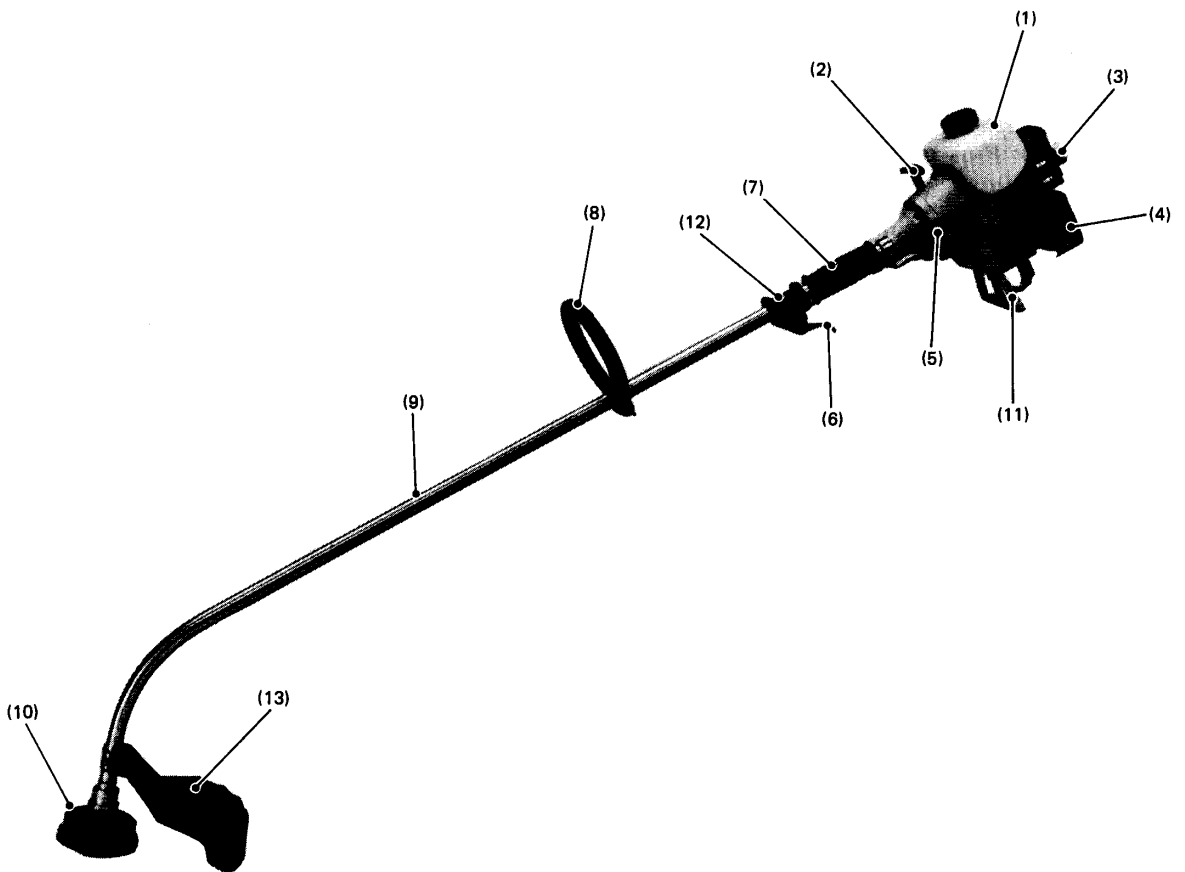
## 1. Precauciones

1. No use vestimentas sueltas. Vístase adecuadamente, y utilice gafas y guantes de seguridad.
2. Mantenga a las personas ajenas apartadas por lo menos 5m del lugar de trabajo.
3. Ponga en marcha la podadera cortador de hierba sobre una superficie plana y firme. Evite ponerla en marcha apoyada sobre su pie o su rodilla.
4. Sujete firmemente la empuadura, con ambas manos.
5. Manténgase con los pies bien apoyados y el cuerpo equilibrado, durante el arranque o marcha de la podadera.
6. Mantenga su cuerpo y ropa apartados de la podadera.
7. No toque les cuchillas, ni intente detener las mismas con la mano.
8. Para transportar la podadera, hágalo siempre con el motor detenido y el silenciador apartado de su cuerpo.
9. Apague siempre el motor cuando nonse utilice la podadera.
10. No efectuó el llenado de combustible en un local cerrado. Seque sin falta las salpicaduras de combustible. Después del llenado, desplace la podadera unos metros, antes de ponerla en marcha.  
No llene combustible con el motor caliente — espere hasta que se enfríe.
11. No deje el silenciador en contacto con hierbas secas o materiales inflamables. Mantenga el silenciador apartado de su cuerpo.
12. No toque la bujía de encendido durante el arranque o la marcha.
13. No haga funcionar la podadera en un lugar mal ventilado.

## 2. Name of Major Parts

---

- (1) Fuel tank
- (2) Recoil starter
- (3) Choke
- (4) Muffler
- (5) Throttle cable
- (6) Throttle lever
- (7) Grip
- (8) Handle
- (9) Drive shaft
- (10) Cutting head
- (11) Stand
- (12) Ignition ON/OFF switch
- (13) Safety guard



---

## 2. Désignation des pièces principales

- (1) Réservoir de carburant
- (2) Démarreur à recul
- (3) Volet d'air
- (4) Silencieux d'échappement
- (5) câble de commande des gaz
- (6) Levier de commande des gaz
- (7) Poignée
- (8) Levier
- (9) Arbre de transmission
- (10) Tête de coupe
- (11) Support
- (12) Commutateur d'allumage  
ON/OFF (marche/arrêt)
- (13) Garde de sécurité

## 2. Bezeichnung der wichtigen Teile

- (1) Kraftstofftank
- (2) Anreißstarter
- (3) Choke
- (4) Schalldämpfer
- (5) Ständer
- (6) Drosselhebel
- (7) Griff
- (8) Halter
- (9) Antriebswelle
- (10) Schneidkopf
- (11) Ständer
- (12) Zündung-Ein/Aus-Schalter
- (13) Sicherheitsvorrichtung

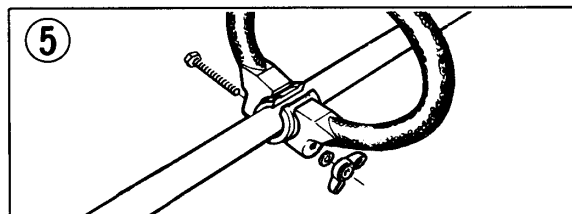
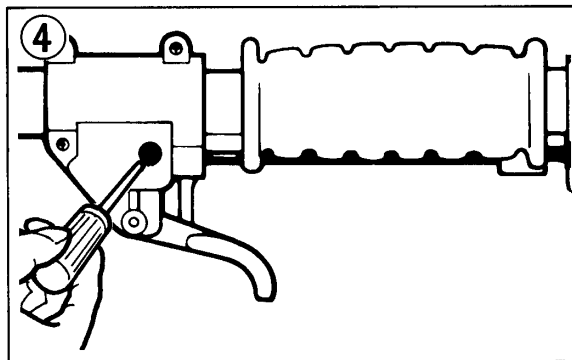
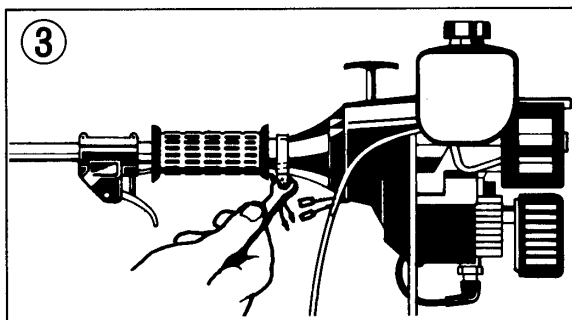
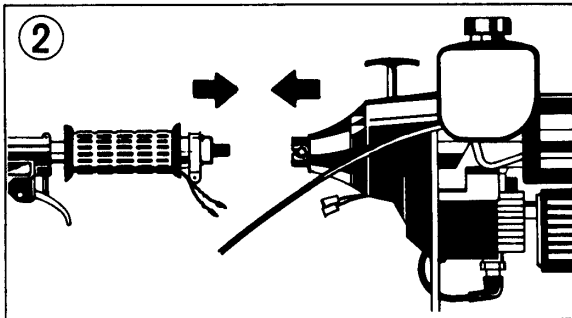
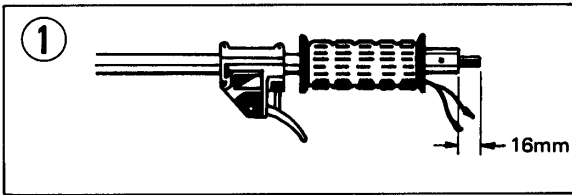
## 2. Nomenclature dei pezzi Maggiori

- (1) Serbatoio di carburante
- (2) Avviatore a strappo auto-avvolgente
- (3) Strozzatore
- (4) Silenziatore
- (5) Cavo di comando del gas
- (6) Leva del comando del gas
- (7) Impugnatura
- (8) Manopola
- (9) Albero di trasmissione
- (10) Testa di taglio
- (11) Supporto
- (12) Interruttore di accensione  
ON/OFF (Marota/Arresto)
- (13) Riparo di sicurezza

## 2. Nombre de las piezas Principales

- (1) Tanque de combustible
- (2) Arranque
- (3) Estrangulador
- (4) Silenciador
- (5) Cable de commande des gaz
- (6) Palanca de gases
- (7) Agarre
- (8) Empuñadura
- (9) Eje de mando
- (10) Cabezal cortador
- (11) Soporte
- (12) Interruptor de encendido
- (13) Protección

### 3. Assembly/Montage/Zusammenbau/Montaggio/Montaje



#### 3. Assembly

- 1) Ensure flexible drive shaft is correctly located.
- 2) As engine is slid over shaft twist slightly to ensure flexible drive engages.
- 3) Fit jubilee clip and tighten. Ensure lug locates in alignment holes.
- 4) Connect ignition wires (Red/Red Black/Black). Connect throttle cable through two holes in handle grip to throttle trigger. Ensure cable end is located in the trigger and tighten screw.
- 5) Fit forward handle assembly.

#### 3. Montage

- 1) Assurez-vous que le flexible est bien en place dans la transmission.
- 2) Quand le tube est introduit dans le bloc moteur, tournez légèrement pour vous assurer que le flexible est bien engagé.
- 3) Montez le collier de serrage assurez-vous que le trou sont bien alignés, enfoncer la goupille et serrez le collier.
- 4) Branchez le fils d'allumage et (noir + noir - rouge + rouge) fixez-les dans les encoches. Passez le câble de la commande des gaz dans les 2 trous sous la poignée et reliez-le à la gâchette d'accélération. Assurez-vous que l'extrémité du câble bien en place dans la gâchette et serrez la vis de blocage.
- 5) Montez la poignée.

#### 3. Zusammenbau

- 1) Sicherstellen, dass die Antriebswelle richtig sitzt, gegebenenfalls Antriebswelle im Uhrzeigersinn drehen.
- 2) Die Welle in den Motorflansch schieben. Dabei die Welle leicht drehen, bis der Vierkanti im Antrieb einrastet.
- 3) Rohrschelle ueberstreifen und anziehen, wenn der Scherungsstift in das Sackloch eingerastet ist.
- 4) Kabelenden zusammenstecken, dabei auf gleiche Farben achten und befestigen. Den Gaszug durch die Fuehrungs-offnungen im Gummi-Tragegriff in das Gasreglergehäuse fuehren. Den Gaszug in die Halteklemme stecken und die Halteschraube festziehen. Gasbetaetigung muss leichtgaengig sein.
- 5) Zusatzhandgriff montieren.

#### 3. Montaggio

- 1) Assicurarsi che l'albero flessibile sia posizionato correttamente.
- 2) Se l'albero non si innestanel motore, girare lentamente avanti e indietro il motore fino ad innesto avvenuto.
- 3) Applicare la fascietta e serrare. Assicurarsi che la linguetta sia entrata nei fori di allineamento.
- 4) Collegare i fili dell'accensione (Nero con Nero, Rosso con Rosso) spingendo a fondo le spinette. Infilare il cavo acceleratore attraverso i due fori della maniglia e quindi nella griglia acceleratore. Assicurarsi che l'estremità del filo entri nel foro del grilletto, quindi serrare la vite.
- 5) Montare l'impugnatura anteriore.

#### 3. Montaje

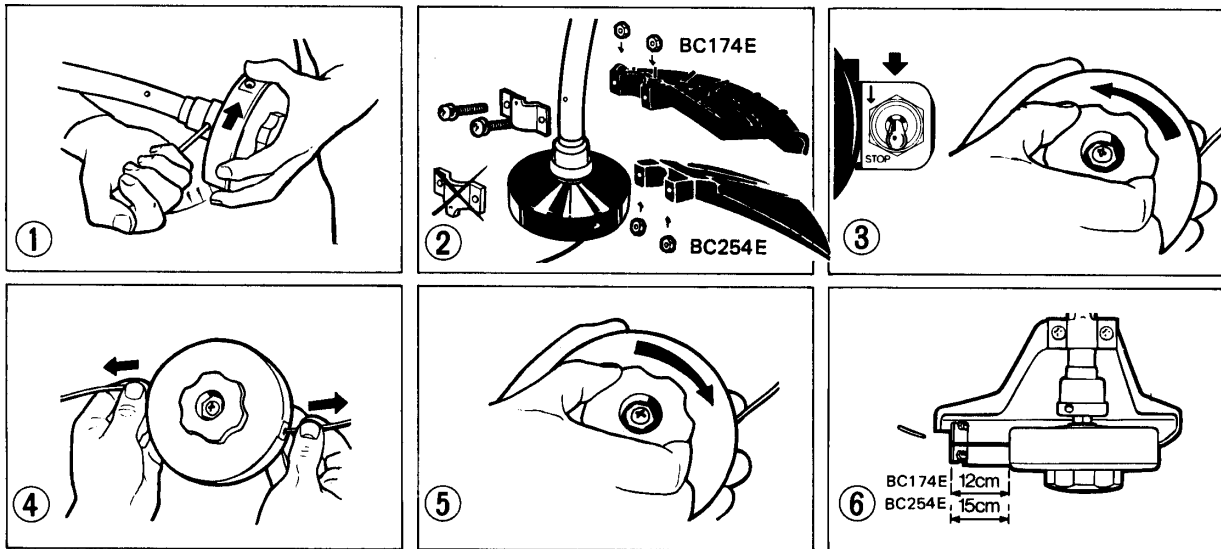
- 1) Compruebe si el eje de mando flexible está correctamente posicionado.
- 2) Como el motor es del tipo deslizante sobre el eje, tuerza ligeramente para asegurar el engrane del accionamiento flexible.
- 3) Coloque la presilla y apriétela. Compruebe si la lengüeta se sitúa en los orificios de alineación.
- 4) Conecte los hilos del encendido (rojo/rojo con negro/negro) y fije la abrazadera. Conecte el cable del estrangulador con el acelerador, a través de los dos orificios provistos en el agarre. Apriete el tornillo después de comprobar que el extremo del cable está instalado en el acelerador.
- 5) Instale la empuñadura delantera.



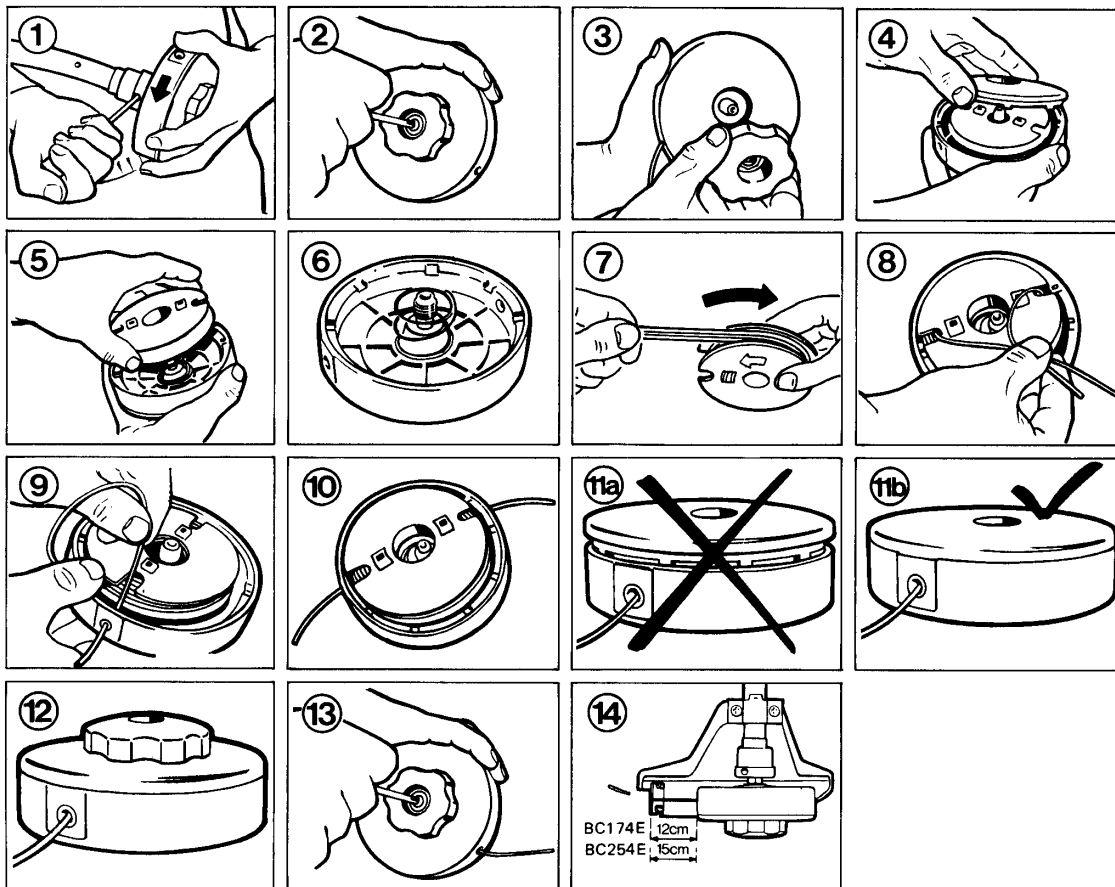
## 4. Cutting Head/Tête de coupe/Schneidkopf/Testa di taglio/Cabezal cortador

### 1) Manual cord head/Tête de coupe/Manueller Seilkopf/Testa di cordone manuale/Cabezal de cordón manual

#### a) Assembly and line adjustment/Assemblage et réglage de ligne/Zusammenbau und Seil-Einstellung/Montaggio e regolazione di linea/Montaje y ajuste del cordel

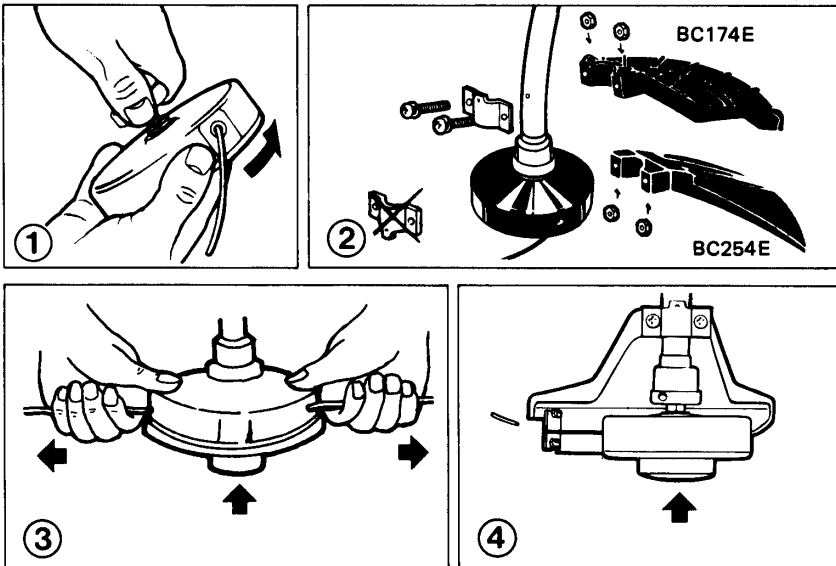


#### b) Line replacement/Remplacement de ligne/Auswechseln des Seils/Sostituzione di linea/Sustitución del cordel

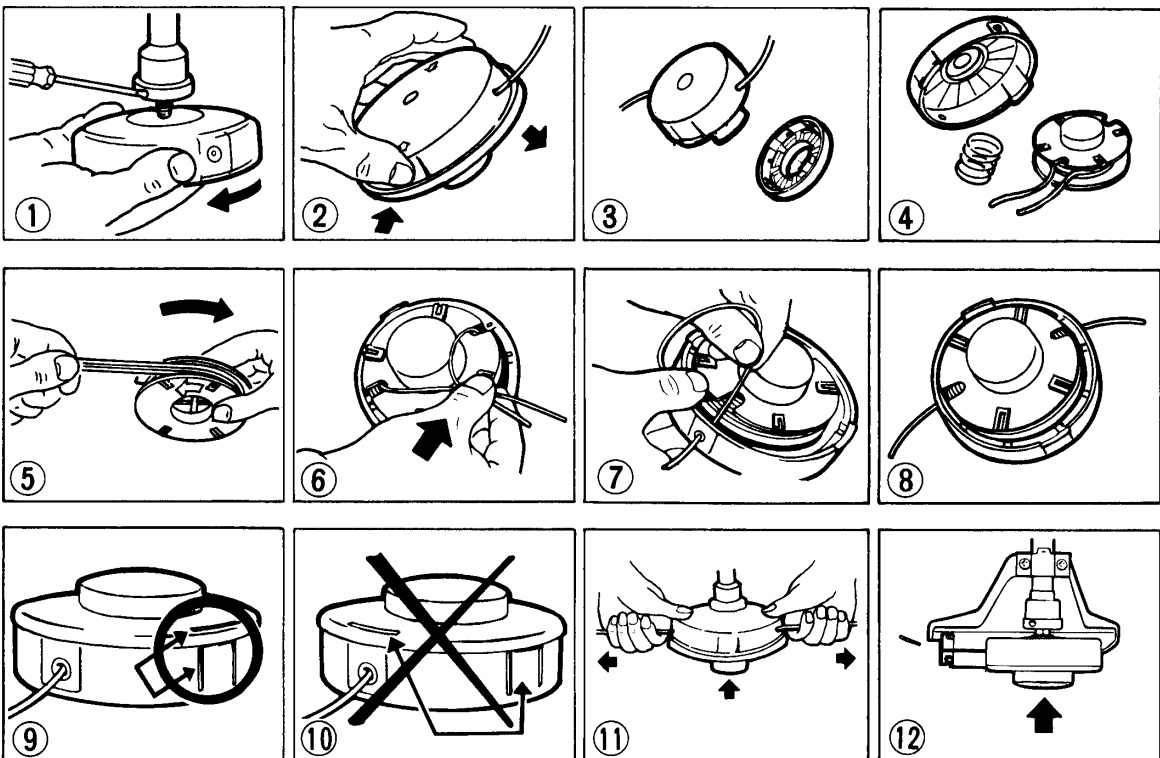


**2) Auto nylon cord head (Optional accessory)/Tête de cordon en nylon automatique (accessoire en option)/  
Automatischer Nylonseilkopf (Sonderzubehör)/Testa di cordone in nailon automatica (accessorio in opzione)/  
Cabezal de cordón de nylon automático (Accesorio opcional)**

**a) Assembly and line adjustment/Assemblage et réglage de ligne/Zusammenbau und Seil-Einstellung/Montaggio e regolazione di  
linea/Montaje y ajuste del cordel**

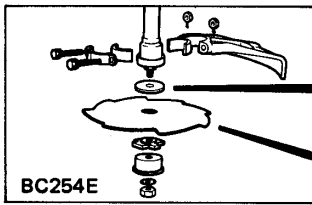


**b) Line replacement/Remplacement de ligne/Auswechseln des Seils/Sostituzione di linea/Sustitución del cordel**



3) Steel blade (BC254E optional accessory)/Lame en acier (BC254E accessoire en option)/  
Stahlblatt (BC254E Sonderzubehör)/Lama di acciaio (BC254E accessorio in opzione)/Hoja de acero  
(BC254E accesorio opcional)

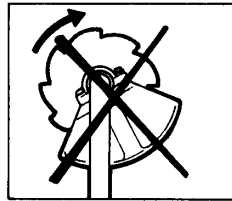
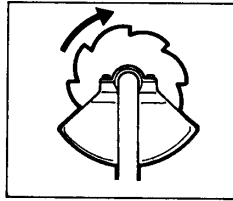
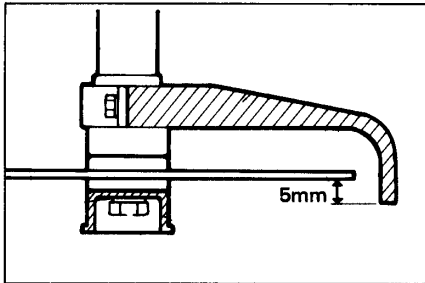
a) Assembly/Assemblage/Zusammenbau/Montaggio/Montaje



(1) Holder (A)

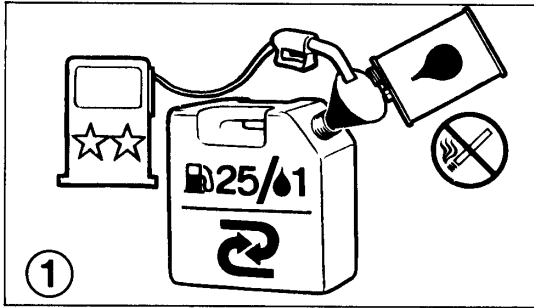
(2) Blade side

(3) Blade rotation direction: Clockwise!



## 5. Operation/Fonctionnement/Bedienung/Funzionamento/Operación

1)



### 1) Fueling

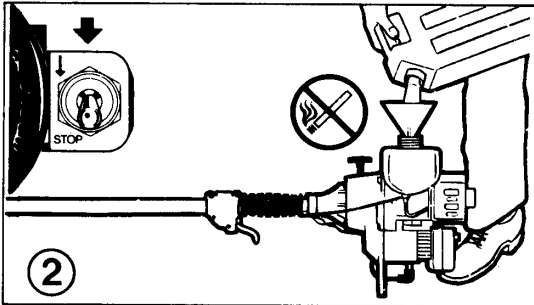
1. Mix unlead gasoline and 2-cycle oil in the ratio of 25:1.
2. Fill the fuel tank with fuel.

### 2) Cold engine start

- 1) Stop switch to on position.
- 2) Place throttle lever in spring clip.
- 3) Turn choke knob to on position.
- 4) Pull starter rope until engine fires once.
- 5) Turn choke knob to mid position.
- 6) Pull starter rope until engine fires, run for 30 seconds.
- 7) After 30 seconds running turn choke to off position, the unit is now ready for use.

### 3) Hot engine starting

- 1) Stop switch to on.
- 2) Place throttle lever in spring clip.
- 3) Ensure choke knob is in off position.
- 4) Pull starter rope until engine fires, if engine fails to start follow cold start procedure.



### 1) Carburant

1. Mélanger de l'essence sans plomb et de l'huile pour moteur à deux temps selon la proportion de 25:1.
2. Remplir le réservoir avec du carburant.

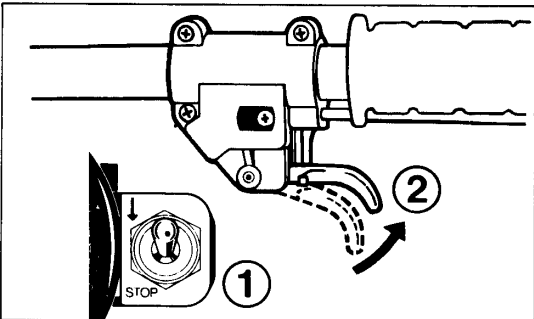
### 2) Démarrage a froid

- 1) Placez l'interrupteur sur la position départ.
- 2) Appuyer sur la gâchette.
- 3) Mettez le starter sur la position fermée.
- 4) Tirez le lanceur jusqu'au premier démarrage.
- 5) Mettez le starter entre la position fermée et la position ouverte.
- 6) Tirez le lanceur jusqu'au démarrage, laissez tourner 30 secondes.
- 7) Au bout de 30 secondes, mettez le starter en position ouverte.

### 3) Démarrage a chaud

- 1) Mettez l'interrupteur en position départ.
- 2) Appuyer sur la gâchette.
- 3) Mettez le starter en position ouverte.
- 4) Tirez le lanceur plusieurs fois jusqu'à ce que le moteur démarre.

2)

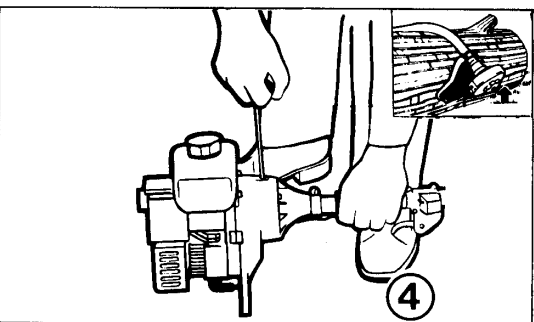
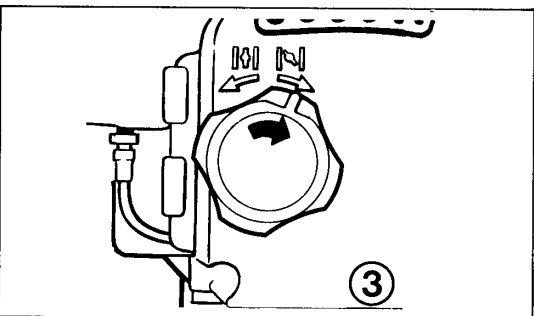


### 1) Auftanken

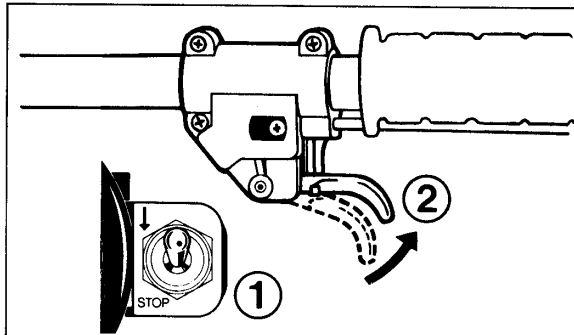
1. Unverbleites Benzin und Zweitaktöl im Verhältnis 25:1 mischen.
2. Den Kraftstoff in den Kraftstofftank füllen.

### 2) Kaltstart

- 1) Stop-Schalter auf "ON".
- 2) Gashebel auf Startstellung.
- 3) Chokeknopf im Uhrzeigersinn auf "Start".
- 4) Motor mit dem Starterseil anwerfen, bis er kurz anspringt.
- 5) Chokeknopf halb zurückdrehen.
- 6) Motor erneut starten und ca. 30 Sekunden warmlaufen lassen.
- 7) Chokeknopf entgegen dem Uhrzeigersinn ganz öffnen.



3)



### 3) Starten bei Betriebswarmer Maschine

- 1) Stoppschalter auf "ON".
- 2) Gashebel arretieren.
- 3) Sicherstellen, daß der Choke geöffnet ist. (Anschlag links).
- 4) Starter falls erforderlich, mehrmals betätigen, bis der Motor läuft. Falls er nicht anspringt wie bei Kaltstart verfahren.

### 1) Pieno di miscela

1. Mescolare la benzina senza piombo e dell'olio per motore a due tempi secondo il rapporto 25:1.
2. Riempire il serbatoio con del carburante.

### 2) Avviamento a motore Freddo

- 1) Interruttore stop pos. "marcia".
- 2) Grilletto acceleratore in posizione avviamento.
- 3) Girare il pomolo dell'aria (choke) in posizione "chiuso".
- 4) Tirare la fune di avviamento fino quando si sente qualche "scoppio".
- 5) Girare il pomolo dell'aria (choke) nella posizione media.
- 6) Tirare fino quando il motore va in moto, e lasciar girare per circa 30 secondi.
- 7) Dopo 30 secondi girare il pomolo dell'aria (choke) nella posizione "aperta".

### 3) Avviamento a motore caldo

- 1) Interruttore stop pos. "marcia".
- 2) Bloccare il grilletto nella posizione "semiaccelerata".
- 3) Assicurarsi che il pomolo dell'aria (choke) sia nella posizione "aperta".
- 4) Tirare per almeno 10 volte. Se il motore non va in moto, agire come per avviamento a freddo.

### 1) Suministro de combustible

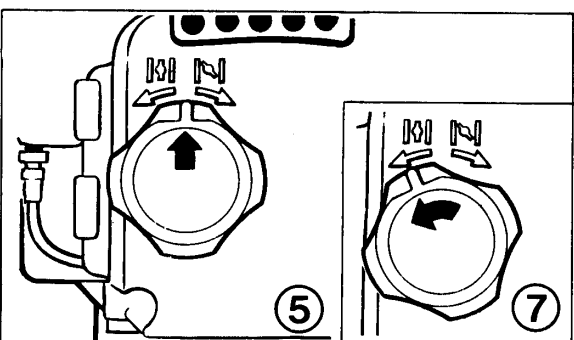
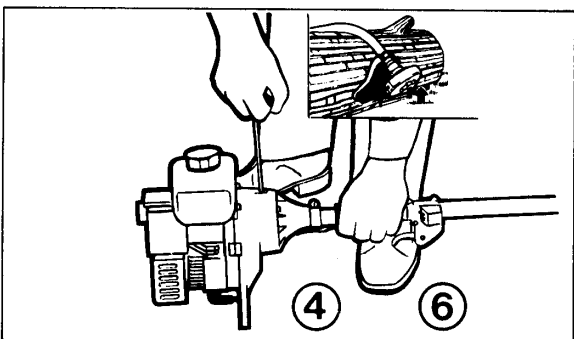
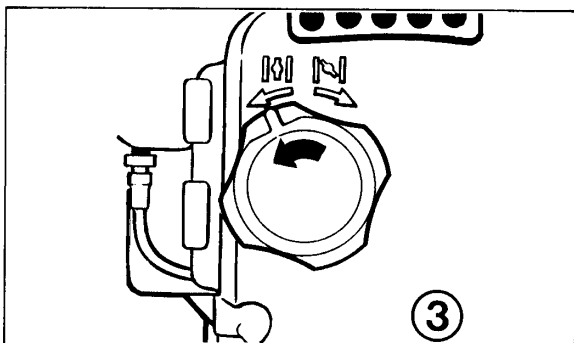
1. Mezcle gasolina sin plomo y aceite para motor de 2 tiempos, en una proporción de 25:1.
2. Llène combustible en el tanque.

### 2) Arranque del motor frio

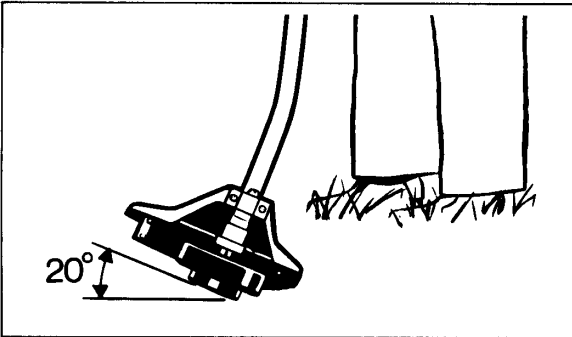
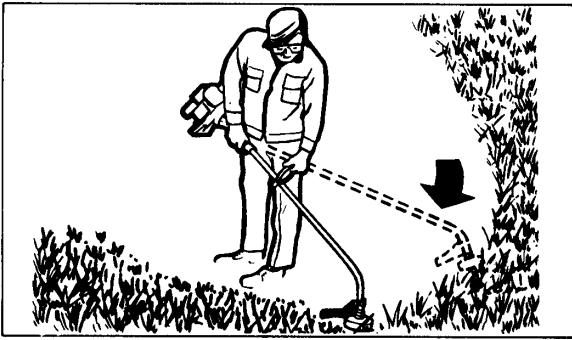
- 1) Coloque el interruptor stop en posición ON.
- 2) Coloque la palanca de gases en la presilla de resorte.
- 3) Coloque la presilla del estrangulador en posición de arranque.
- 4) Tire de la cuerda de arranque hasta sentir el primer arranque.
- 5) Posicione la perilla del estrangulador en el centro.
- 6) Tire de la cuerda de arranque hasta que arranque el motor, y déjelo funcionar durante 30 segundos.
- 7) Después de 30 segundos, la unidad estará lista para usar, colocando el estrangulador en posición OFF.

### 3) Arranque del motor caliente

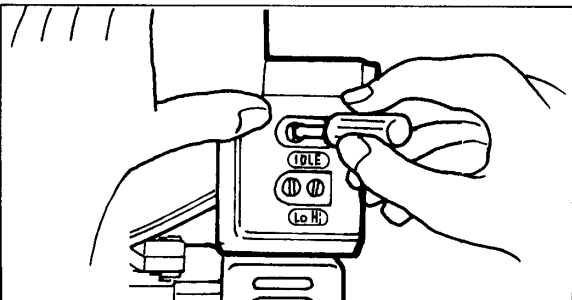
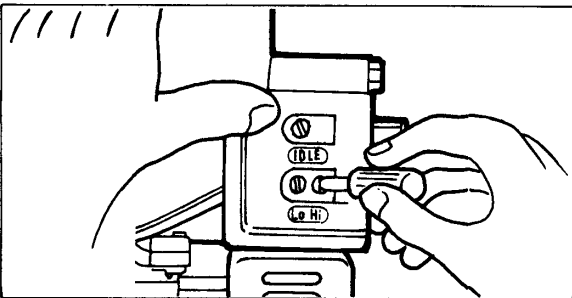
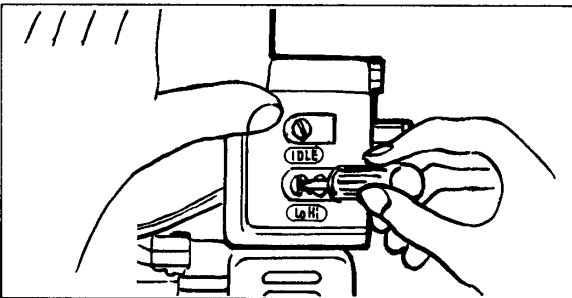
- 1) Coloque el interruptor stop en posición ON.
- 2) Coloque la palanca de gases en la presilla de resorte.
- 3) Compruebe si la perilla del estrangulador esté en posición OFF.
- 4) Tire de la cuerda de arranque hasta arrancar el motor. Si no arranca, efectúe el procedimiento de arranque en frio.



4)



5)



#### 4) How to use

#### 5) Adjustment of idling speed

- 1) Turn LO needle clockwise (do not force) then open needle anticlockwise one full turn, correct adjustment is within 90° of this position.
- 2) Turn HI needle clockwise (do not force) then open needle anticlockwise one full turn, correct adjustment is within 90° of this position.
- 3) Adjust idle speed screw until engine idles without rotating cutting head.

#### 4) Mode d'emploi

#### 5) Réglage de la vitesse de marche auralenti

- 1) Tournez le pointeau LO à fond dans le sens des aiguilles d'une montre, mais sans forcer, puis desserrez le d'un tour dans le sens contraire, et ajuster éventuellement.
- 2) Répétez l'opération du pointeau LO avec le pointeau HI.
- 3) Ajustez la vis de ralenti (idle) jusqu'à ce que le moteur tourne, mais pas la tête de coupe.

#### 4) Verwendung

#### 5) Einstellung der Leerlaufdrehzahl

- 1) Betätigen Sie die Schraube "Lo" und "Hi" wie folgt: Lo-Schraube (low speed – Leerlauf) 1 Umdrehung vom Anschlag nach links.
- 2) Hi-Schraube (high speed – Vollast ) 1 Umdrehung vom Anschlag – wie Lo-Schraube.
- 3) Den Motor starten und im Standgas laufen lassen Einstellung nur bei betriebswarmen Motor.  
IDLE-Schraube (Standgas) sollte so eingestellt werden, daß das Mähwerk nicht mitläuft.  
Die "Lo"-Schraube sollte so eingestellt werden, daß der Motor im Standgas eine gleichbleibende Drehzahl behält Einstellung jeweils nur ± 1/4 Umdrehung nach rechts oder links.  
Wenn die Maschine bei Vollgas zu rauh läuft, ist eine Regelung erforderlich.  
Einstellung auch jeweils nur ± 1/4 Umdrehung nach rechts oder links.

#### 4) Come usare

#### 5) Regolazione della velocità di marcia al minimo

- 1) Chiudere la vite (LO) in senso orario (leggermente senza forzare). Svitare poi in senso antiorario di 360°. La giusta regolazione sarà entro 90°.
- 2) Chiudere la vite (HI) in senso orario (leggermente senza forzare). Svitare poi in senso antiorario di 360°. La giusta regolazione sarà entro 90°.
- 3) Regolare la vite "IDLE" in modo che il motore giri regolarmente al minimo senza far ruotare la testa a fili di nylon on la lama.

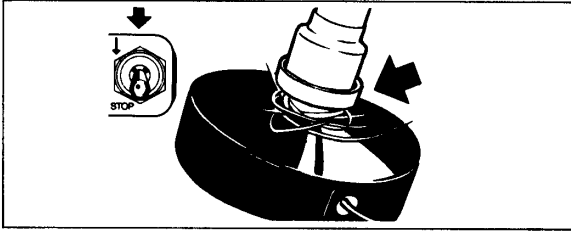
#### 4) Modo de empleo

#### 5) Reglaje de la velocidad de ralenti

- 1) Gire la aguja LO en sentido horario (sin forzar), y luego girela una vuelta completa en sentido antihorario. El reglaje se considera correcto si está dentro de los 90°.
- 2) Gire la aguja HI en sentido horario (sin forzar), y luego girela una vuelta completa en sentido antihorario. El reglaje se considera correcto si está dentro de los 90°.
- 3) Ajuste el tornillo de velocidad de ralenti (IDLE), de manera que el motor funcione en ralenti si que gire el cabezal cortador.

## 6. Maintenance & Storage/Entretien & Mise au dépôt/Wartung und Lagerung/ Manutenzione & Messa al deposito/Mantenimiento y almacenaje

1)



### 1) After use

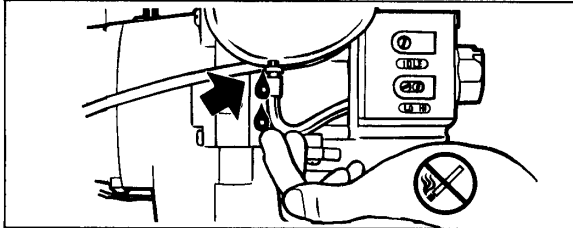
- 1) Remove grass and dust from the spool.
- 2) Check for any fuel leakage.

### 2) 10 hours

Remove spark plug, clean and adjust.

### 3) Storage

To store for more than one month, empty fuel tank and run engine until dry.



### 1) Après l'usage

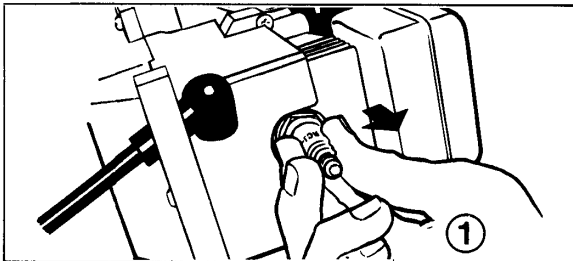
- 1) Enlever l'herbe et la poussière de la tête.
- 2) Contrôler s'il n'y a pas de fuite d'essence.

### 2) 10 heures

Démonter la bougie, la nettoyer et la régler.

### 3) Dépôt

Pour un stockage supérieur à un mois, il faut vider le réservoir et faire tourner le moteur jusqu'à ce qu'il s'arrête tout seul.



### 1) Nach der Benutzung

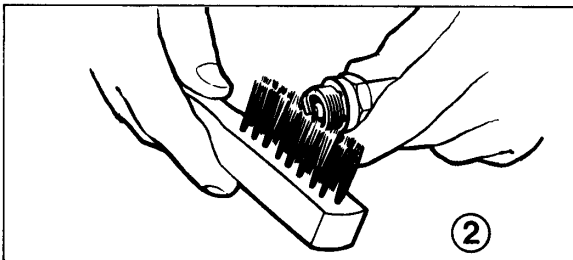
- 1) Schneidwerkzeuge reinigen, Grasreste entfernen.
- 2) Kraftstoffsystem auf Dichtheit prüfen.

### 2) 10 stunden

Zündkerze reinigen und Abstand einstellen.

### 3) Lagerung

Bei Nichtbenutzung über mehrere Monate, den Tank entleeren und den Motor laufen lassen, bis er stehenbleibt.



### 1) Dopo l'uso

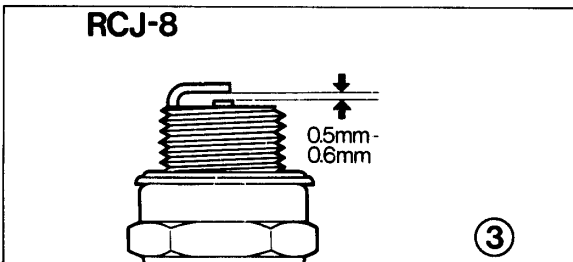
- 1) Pulire la testa rotante dall'erba e dalle polveri.
- 2) Verificare che non ci siano perdite di carburante.

### 2) 10 ore

Togliere la candela, pulirla ed eventualmente registrare la distanza degli elettrodi.

### 3) Deposito

Per inattività superiore ad un mese, togliere il carburante e far funzionare il motore fino all'arresto.



### 1) Después del uso

- 1) Quite la hierba y la suciedad del carrete.
- 2) Revise si hay pérdidas de combustible.

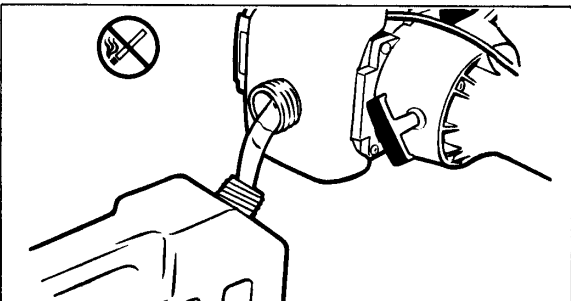
### 2) 10 horas

Remueva la bujía de encendido, limpie y ajuste.

### 3) Almacenaje

Extraiga la bujía de encendido, y efectúe la limpieza y el reglaje.

3)



## 7. Troubleshooting

Trouble	Check	Remedy
Engine does not start.	● Is the switch ON?	● Turn ON.
	● Is proper fuel used?	● Replace.
	● Did the engine inhale fuel too much?	● Pull the recoil starter several times while opening the choke lever fully.
	● Is the exhaust port clogged?	● Clean.
Shortage of output power.	● Is proper fuel used?	● Replace.
	● Is the cylinder fin clogged with dirt?	● Clean.

## 7. Dépannage

Problème	Vérification	Remède
Le moteur ne démarre pas.	● L'interrupteur est-il sur la position "ON"?	● Le mettre sur la position "ON".
	● Du carburant approprié est utilisé?	● Remplacer le carburant s'il n'est approprié.
	● Un noyage de carburant dans le moteur est observée?	● Actionner plusieurs fois le démarreur à recul tout en ouvrant complètement le levier d'étranglement.
	● L'orifice d'échappement est obstrué?	● Nettoyer.
Manque d'alimentation électrique.	● Un carburant approprié est utilisé?	● Remplacer le carburant s'il n'est pas approprié.
	● L'aliénite du cylindre est obstruée par des saletés?	● Nettoyer.

## 7. Störungssuche

Störung	Mögliche Ursache	Behebung
Motor startet nicht.	● Steht der Schalter auf ON?	● Auf ON stellen.
	● Wird der richtige Kraftstoff verwendet?	● Auswechseln.
	● Hat der Motor zuviel Kraftstoff aufgenommen?	● Den Chokehebel ganz öffnen und den Anrießstarter mehrmals ziehen.
	● Ist der Auspuff verstopft?	● Reinigen.
Zu geringe Abgabeleistung.	● Wird der richtige Kraftstoff verwendet?	● Auswechseln.
	● Sind die Zylinderrippen durch Schmutz verstopft?	● Reinigen.



## 7. Localizzazione guasti

Problema	Verificazione	Rimedio
Il motore non gira.	<ul style="list-style-type: none"> <li>● L'interruttore si trova sulla posizione "ON"?</li> </ul>	<ul style="list-style-type: none"> <li>● Metterlo sulla posizione "ON".</li> </ul>
	<ul style="list-style-type: none"> <li>● Un carburante appropriato viene usato?</li> </ul>	<ul style="list-style-type: none"> <li>● Sostituire il carburante se non è appropriato.</li> </ul>
	<ul style="list-style-type: none"> <li>● C'è annegamento in carburante nel motore?</li> </ul>	<ul style="list-style-type: none"> <li>● Azionare diverse volte l'avviatore a strappo autoavvolgente aprendo completamente la leva dello strozzatore.</li> </ul>
	<ul style="list-style-type: none"> <li>● Il foro di scarico è ostruito?</li> </ul>	<ul style="list-style-type: none"> <li>● Pulire.</li> </ul>
Mancanza di alimentazione elettrica.	<ul style="list-style-type: none"> <li>● Un carburante appropriato viene usato?</li> </ul>	<ul style="list-style-type: none"> <li>● Sostituire il carburante se non è appropriato.</li> </ul>
	<ul style="list-style-type: none"> <li>● L'aletta del cilindro è ostruita dalla sporcizia?</li> </ul>	<ul style="list-style-type: none"> <li>● Pulire.</li> </ul>

## 7. Localización de averías

Avería	Comprobación	Remedio
El motor no arranca.	<ul style="list-style-type: none"> <li>● ¿Está el interruptor CONECTADO?</li> </ul>	<ul style="list-style-type: none"> <li>● Conectar.</li> </ul>
	<ul style="list-style-type: none"> <li>● ¿Se utiliza el combustible adecuado?</li> </ul>	<ul style="list-style-type: none"> <li>● Cambiar.</li> </ul>
	<ul style="list-style-type: none"> <li>● ¿El motor ha aspirado demasiado combustible?</li> </ul>	<ul style="list-style-type: none"> <li>● Tire del arranque varias veces mientras abre por completo la palanca del cebador.</li> </ul>
	<ul style="list-style-type: none"> <li>● ¿Está obstruido el orificio de escape?</li> </ul>	<ul style="list-style-type: none"> <li>● Limpiar.</li> </ul>
El motor pierde potencia.	<ul style="list-style-type: none"> <li>● ¿Se utiliza el combustible adecuado?</li> </ul>	<ul style="list-style-type: none"> <li>● Cambiar.</li> </ul>
	<ul style="list-style-type: none"> <li>● ¿La aleta del cilindro está obstruida por la suciedad?</li> </ul>	<ul style="list-style-type: none"> <li>● Limpiar.</li> </ul>

## 8. Specifications

Model Name	BC174E	BC254E
Weight	4.9 kg	5.2 kg
Type	Single cylinder gasoline engine	
Engine	G1E	G2E
Type	Two cycle air cooled gasoline engine	
Displacement	17.2cc	25.4cc
Ignition	Solid-state	
Carburetor	Diaphragm type	
Fuel	Two cycle oil premixed gasoline (Gas 25 : Oil 1)	
Spark plug	CJ8Y/RCJ8Y	
Fuel tank capacity	0.5 litre	
Max. output	0.6 PS/6500 rpm	0.9 PS/6500 rpm
Rotation	Clockwise (operator view)	

## 8. Caractéristiques techniques

Désignation du modèle	BC174E	BC254E
Poids	4,9 kg	5,2 kg
Type	Moteur à essence mono-cylindre	
Moteur	G1E	G2E
Type	Moteur à essence à refroidissement à air, 2 temps	
Cylindrée	17,2 cm <sup>3</sup>	25.4 cm <sup>3</sup>
Allumage	A semiconducteurs	
Carburateur	Type à diaphragme	
Carburant	Essence prémélangée avec huile pour moteur à 2 temps (Essence 25 : Huile 1)	
Bougie	CJ8Y/RCJ8Y	
Capacité du réservoir de carburant	0,5 litre	
Puissance maximum	0,6 PS/6500 rpm	0,9 PS/6500 rpm
Rotation	Dans le sens des aiguilles d'une montre (vu à partir de l'opérateur)	

## 8. Technische Daten

Modell-Name	BC174E	BC254E
Gewicht	4,9 kg	5,2 kg
Type	Einzyylinder-Benzinmotor	
Motor	G1E	G2E
Type	Luftgekühlter Zweitakt	
Hubraum	17,2 cc	25,4 cc
Zündung	Solid-State-Zündung	
Vergaser	Membranenvergaser	
Treibstoff	Mit Zweitaktöl vorgemischter Benzin (Benzin 25 : Öl 1)	
Zündkerze	CJ8Y/RCJ8Y	
Benzintankfassungsvermögen	0,5 Liter	
Max. Leistung	0,6 PS bei 6500 U/min	0,9 PS bei 6500 U/min
Drehung	Uhrzeigerichtung (vom Bedienungsmann gesehen)	

## 8. Caratteristiche tecniche

Nome del modello	BC174E	BC254E
Peso	4,9 kg	5,2 kg
Tipo	Motore a benzina monocilindrico	
Motore	G1E	G2E
Tipo	Motore a benzina, 2 tempi, a raffreddamento ad aria	
Cilindrata	17,2 cm <sup>3</sup>	25,4 cm <sup>3</sup>
Sistema d'accensione	Sistema d'accensione a stato solido	
Carburatore	Tipo a membrana	
Carburante usato	Benzina di premiscela con olio per motore a due tempi (Benzina 25: Olio 1)	
Candela	CJ8Y/RCJ8Y	
Capacità serbatoio carburante	0,5 litre	
Potenza massima	0,6 PS a 6500 giri/minuto	0,9 PS a 6500 giri/minuto
Rotazione	Nel senso orario (visto dall'operatore)	

## 8. Especificaciones

Modelo	BC174E	BC254E
Peso	4,9 kg	5,2 kg
Tipo	Motor de gasolina monocilindrico	
Motor	G1E	G2E
Tipo	Motor de gasolina de dos tiempos, enfriado por aire	
Cilindrada	17,2 cc	25,4 cc
Encendido	Estado sólido	
Carburador	Tipo diafragma	
Combustible	Gasolina premezclada con aceite para motor de dos tiempos (Gasolina 25 : Aceite 1)	
Bujía de encendido	CJ8Y/RCJ8Y	
Capacidad del tanque de combustible	0,5 litros	
Potencia máxima	0,6 PS a 6500 rpm	0,9 PS a 6500 rpm
Rotación	Giración a la izquierda (vista del operador)	